



24VDC

DIVA.5



CESTOVNE RAMPE

upravljačka jedinica s integriranim prijamnikom i enkoderom
motor bez četkica i reduktor u uljnoj kupki
integrirani punjač
vanjska deblokada



za prolaze do 5 m



24 Vdc | kontinuirana uporaba

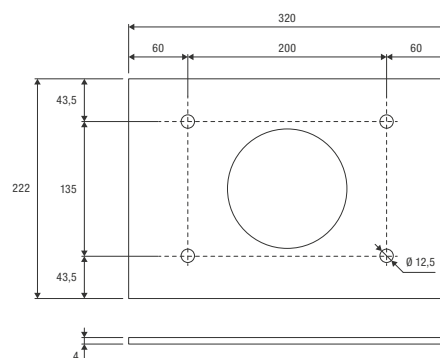
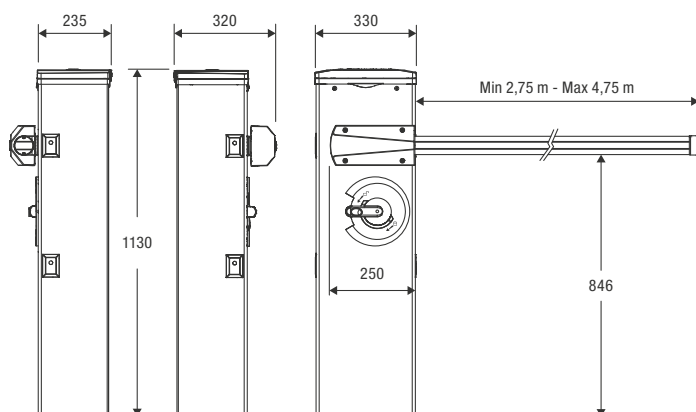
- Elektromehanička zapreka od 24 Vdc opremljena središnjom upravljačkom jedinicom s prijamnikom, integriranim punjačima i switching napajanjem od 115/230 Vac
- Elektromotor s tehnologijom bez četkica koja jamči maksimalne učinke, pouzdanost, fluidnost upravljanja, kao i vrlo dug vijek trajanja uređaja, što predstavlja idealno rješenje u kontekstima s posebno intenzivnom uporabom
(srednje vrijeme između kvarova = 3 milijuna upravljanja)
- Metalna redukcija u uljnoj kupki i brončani zupčanik koji omogućuju smanjivanje trošenja i povećavanje otpornosti na koroziju
- Gornji poklopac odlikuje otvaranje s prilagođenom bravom za ključeve, kao i šarke koje olakšavaju ožičenje i ugradnju
- RGB LED svjetla integrirana u poklopac i u šipku (dodatak RGB.5) koja mogu djelovati kao treptava svjetla ili svjetla prisutnosti s fiksnom bojom, a što je moguće prilagoditi ovisno o ožičenju. S pomoću pribora DIVA.TL moguće je postaviti prilagodbu boje svjetala prema položaju šipke (semaforska funkcija)
- Sustavi rasvjete i difuzije svjetla za poklopac dizajnirani su kako bi osigurali najveću vidljivost u svim smjerovima
- Maksimalni učinci i brzina
- Pripremljeno za spajanje dodatka X.BE za integraciju sustava kućne automatizacije KNX i za programiranje putem aplikacije BeUP i sučelja PRO.UP

Temeljna ploča nije uključena (VE.PS)



UPRAVLJAČKE JEDINICE:

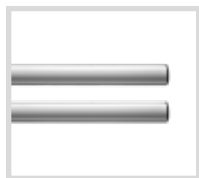
DIVA.5 ————— CP.DIVA



VE.PS

**DIVA5.A**

Eliptična letva od obojenog aluminija s kapicom, profil od gume za zaštitu od udara (D. 5 m).

**DIVA5.A2**

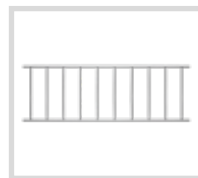
Eliptična letva od obojenog aluminija izrezana na dva komada od kojih svaki ima 2,5 m. Opremljena spojkom.

**VE.PS**

Temeljna ploča s vjercima za pragove.

**VE.AM**

Pomični nosač za letvu.

**VE.RAST**

Aluminijski stalak. D. 2 m. Visina od 60 cm.

**EVA.AF**

Fiksni nosač za letvu. Obojeno.

**GNT.SN**

Komplet spojeva za letvu DIVA5.A / EVA5.A.

**RGB.5**

Komplet LED RGB svjetala za letvu. D = 5 m.

**DIVA.FAN**

Električni ventilator i filter za središnju jedinicu CP.DIVA.

**DIVA.TL**

Pločica za upravljanje rasvjetom na letvi rampe i kućištu rampe prema položaju letve (funkcija semafora).

**VE.CS**

Semaforška pločica za uporabu LED.TL.

**LED.TL**

Semafor, 2 LED svjetla od 230 Vac.

**SIS**

Elektronička pločica s brzim povezivanjem koja omogućuje sinkronizirani rad 2 automatike. (nasuprotna krila). Za svaki motor potrebna je jedna pločica.

**LSR.B**

Upravljački i sigurnosni laserski senzor za zapreke s certifikatom EN12453 tipa E. Područje detekcije moguće je prilagoditi do 9,9 x 9,9 m.

**VE.KM1HN**

Jednokanalni detektor od 24 Vac/dc za magnetsku petlju.

VE.KM2HN

Dvokanalni detektor od 24 Vac/dc za magnetsku petlju.

**CABLE.L6**

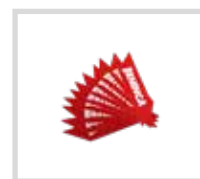
Magnetna petlja sa spojnim kabelom od 6 m za VE.KM1HN/VE.KM2HN.

CABLE.L10

Magnetna petlja sa spojnim kabelom od 10 m, za VE.KM1HN/VE.KM2HN.

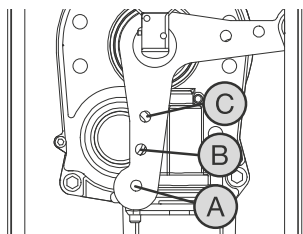
**FTC.S**

Fotočelije za vanjsko sastavljanje na stupić s mogućnošću sinkronizacije do 4 para. Napajanje od 24 Vac/dc.

**CAT.20**

Set naljepnica. Pakiranje od 20 jedinica.

AUTOMATIKA BENINCA d.o.o. • Marinići 183 • 51 216 Viškovo HRVATSKA • +385 51 361 546 • automatika@beninca.com



UPORABLJIVI DODACI	DULJINA LETVE (m)				
	3	3,5	4	4,5	5
DIVA5.A	C	C	B	B	A
DIVA5.A + VE.AM	C	C	B	B	A
DIVA5.A + GNT.SN	C	C	B	B	A
DIVA5.A + VE.RAST	C	B	B	A	A
DIVA5.A + VE.RAST + VE.AM	C	B	B	A	A
DIVA5.A + SC.RES	C	B	B	A	A
DIVA5.A + SC.RES + VE.AM	C	B	B	A	A

Opis: DIVA5.A: Letva s gumom i pokrovom / VE.RAST: Aluminijski stalak / VE.AM: Pomični nogar za letvu / GNT.SN: Zglobni set za letvu / SC.RES: Osjetni i otporni sigurnosni rub (u skladu s Prilogom 4. Direktive o strojevima)

Upozorenje: Ugradnje dodatne opreme VE.RAST, SC.RES i GNT.SN međusobno se isključuju. Ugradnja kompleta rasvjete RGB.5 ne utječe na ravnotežu šipke..

TEHNIČKI PODACI	DIVA.5
Mrežno napajanje	115 Vac / 230 Vac (50-60 Hz)
Napajanje motora	24 Vdc BRUSHLESS 3PH
Najveća apsorbirana struja	3 / 1,5 A
Vrijeme otvaranja	2,5 s (80°)
Radni ciklus	kontinuirana uporaba
MCBF (srednje vrijeme između kvarova)	3 milijuna ciklusa
Stupanj zaštite	IP44 (upravljačka jedinica IP54)
Radna temperatura	-20°C / +50°C
Podmazivanje	ULJE
Težina	50,8 kg
Br. komada po paleti	9